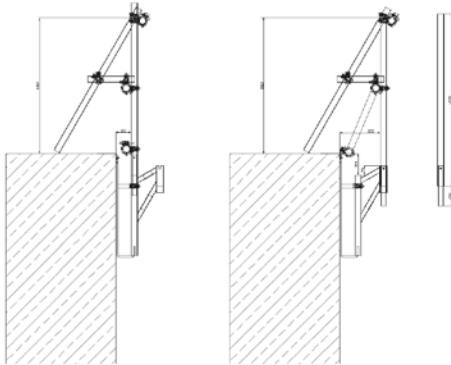


## ARBEITSSCHUTZ

# Schwenkbare Sicherheit



Die neue schwenkbare Industriekonsolle ermöglicht eine flexiblere Gestaltung des Abstands des Seitenschutzes zum Gebäude.

Der Fokus des Herstellers von Absturzicherungen, der Sifatec GmbH, lag auf der Messe bei den Exponaten auf Seitenschutz- und Geländersystemen für den Einsatz in und auf Europas flach geneigten Dächern von Industriegebäuden, Werks- oder Veranstaltungshallen sowie Wohngebäuden. Laut Hersteller lassen sich mit den Lösungen 30–90 Prozent der Gerüstkosten einsparen. Das Messehighlight bestand in der neuen, schwenkbaren Industriekonsolle. Weil sie sich um 90° parallel zur Absturzkante drehen lässt, ermöglicht sie eine flexiblere Gestaltung des Abstands des Seitenschutzes zum Gebäude. Dadurch werden später folgende Montagen, zum Beispiel von Dachentwässerungskomponenten oder Dachüberständen, wesentlich vereinfacht. Der Hersteller möchte mit den Einrichtungen gegen Absturz sicheres Arbeiten auf barrierefreien Dachflächen unter Einhaltung der UVV gewährleisten.

Sifatec GmbH & Co. KG  
[www.sifatec.de](http://www.sifatec.de)

## VORFERTIGUNG

# Neuer Baustein für die Vorfertigung

Pünktlich zur Messe entwickelte Bauer Technik ein weiteres nützliches Zubehör für die Vorfertigungsanlage Tectofix. Bei sichtbaren Dachstühlen werden First und Sparren häufig mit Schwalbenschwanzverbindungen verbunden. Sind die Dachflächen vorgefertigt, ist die Fügung auf der Baustelle nicht immer einfach. Dank des neu entwickelten Zubehörs kann die Firstpfette während der Vorfertigung abgelegt werden und per Schwalbenschwanz mit den Sparren verbunden werden. Der weitere Dachaufbau, wie Schalung, Dämmung etc. kann erfolgen. Dabei liegt die Firstpfette zu allen Sparren im genauen Winkel der Dachneigung. Ist die eine Dachfläche fertig, wird sie von der Firstpfette getrennt, diese wird um 180° gewendet, so dass die zweite Dachfläche vorgefertigt werden kann. Die Anpassung von Firstpfette und Dachflächen bereits in der Vorfertigung soll die Montage auf der Baustelle deutlich vereinfachen.

Bauer Holzbau GmbH  
[www.tectofix.de](http://www.tectofix.de)

## BESCHICHTUNG

# Brandschutz kann auch gut aussehen



Die auf das Feuerschutzmittel abgestimmten Eintopf-Beschichtungssysteme ermöglichen einen dekorativen Schutz des Holzes ohne die Schwerentflammbarkeit zu verlieren.

Den Spagat zwischen ansprechender Ästhetik und zuverlässigem Brandschutz möchte Remmers mit seinen dekorativen Brandschutzsystemen schaffen, wie sie auf der Messe zeigten. Die geprüften Brandschutzsysteme ermöglichen eine Nutzung des Baumaterials „Holz“ auch in Bereichen mit erhöhten Brandschutzanforderungen: also in öffentlichen Gebäuden wie Gaststätten, Sporthallen oder auch Schulen. Mit dem wasserlöslichen, bor- und biozidfreien Feuerschutzmittel Adolit BSS 1 können Bauteile aus Fichte im Kesseldruckverfahren imprägniert werden. Imprägnierte Hölzer entsprechen der Brandschutzklasse B-s2, d0. Die Schwerentflammbarkeit entsteht, indem unter anderem chemische Reaktionen mit Sauerstoff unterbunden werden. Zum Einsatz gelangt Adolit BSS 1 in nicht direkt bewitterten Bereichen beispielsweise im Holzfertigbau, in Dachstühlen, Nagelbinderkonstruktionen und allgemein im Innenausbau. Für dieses und weitere Brandschutzsysteme des Herstellers existieren allgemeine bauaufsichtliche Zulassungen, um den Einsatz im deutschen Markt zu legitimieren.

Remmers GmbH  
[www.remmers.de](http://www.remmers.de)



Die Anpassung von Firstpfette und den vorgefertigten Dachflächen soll die Montage erleichtern. Das neue Zubehör wurde speziell für sichtbare Dachstühle, bei denen Firstpfette und Sparren häufig mit Schwalbenschwanzverbindungen verbunden sind, entwickelt.